



れいめい(INDEX) 成果報告  
November 30, 2005

# 相模原3mアンテナによる定常運用

---

---

福田 盛介  
(ISAS/JAXA)

- 相模原キャンパスの専用地上局による運用  
→ 打ち上げ2週間後には、主局として機能
- ISAS若手研究者，理学観測関係者，学生などによる運用体制
- PM環境によるコマンド確認・運用練習
- 斬新な手順書システムの構築
- Svalbard局（ノルウェー）の効果的な利用



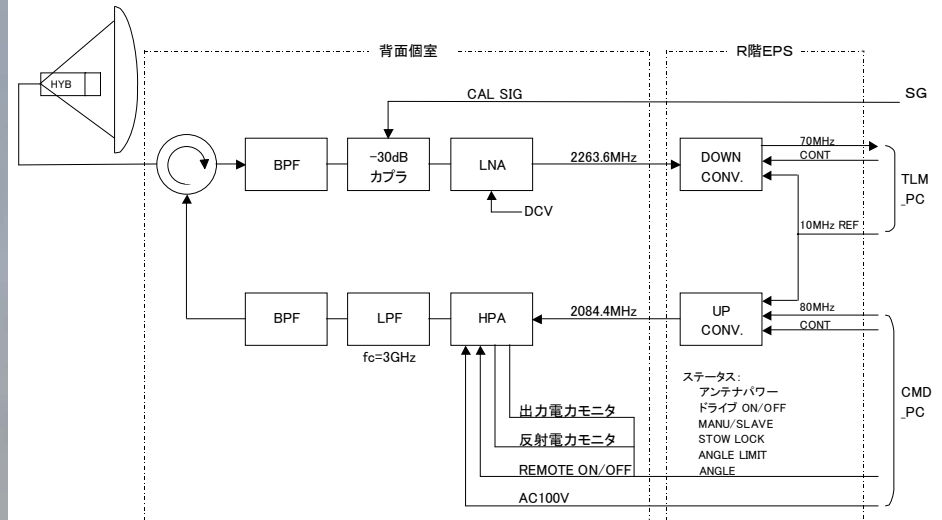
# 相模原局



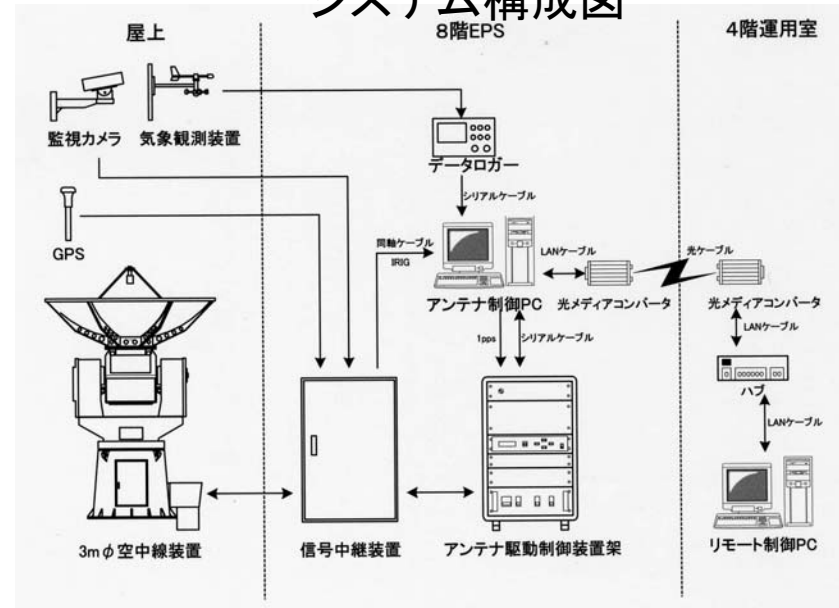
**アンテナ直径:** 3m  
**最大速度:** 5° /sec  
**最大加速度:** 5° /sec<sup>2</sup>  
**角度検出精度:** ±0.014°  
**正面利得:** 34.4dBi (2GHz)  
**ビーム幅:** 3°  
**HPA:** 150W  
**雑音温度:** 351K

れいめい(INDEX) 成果報告: 定常運用

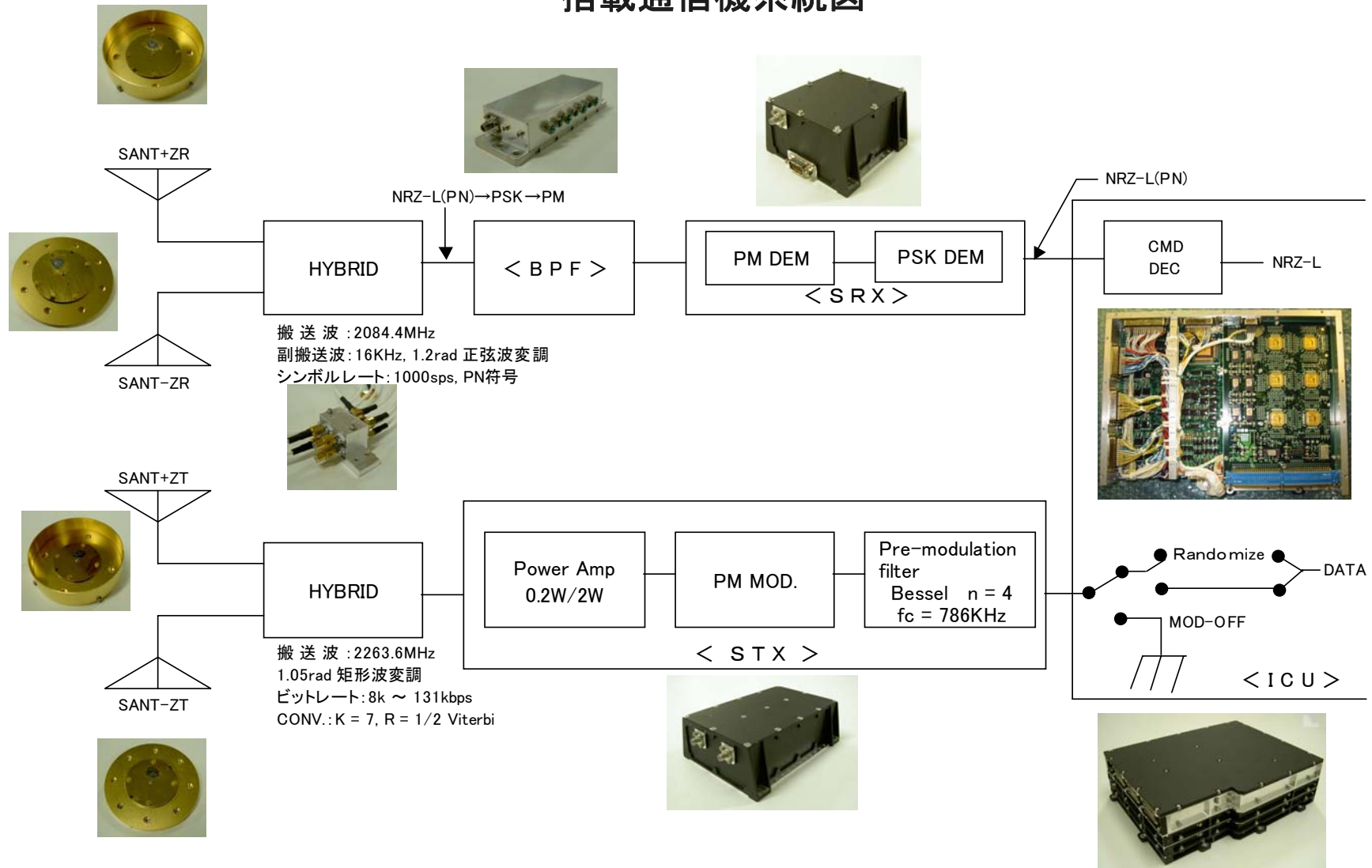
## RF系統図



## システム構成図



### 搭載通信機系統図



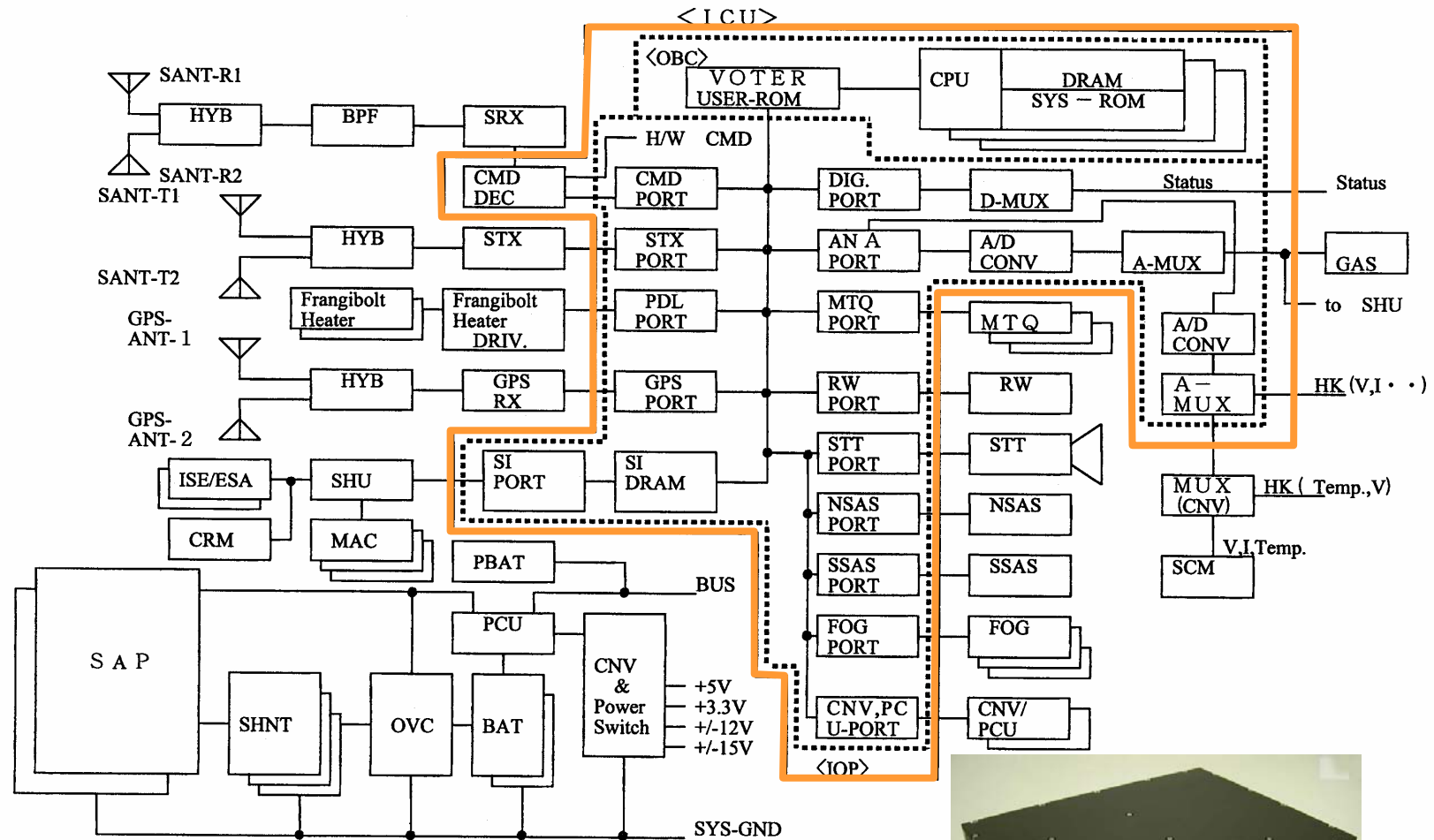
- 2～3名体制による運用  
コンダクター, コマンダー, アンテナの各担当
- 日中／深夜の各々2パス
- ビットレート:  
Downlink: < 131kbps\* / Uplink: 1kbps  
\* 搭載送信機Hi-Power Mode時  
(クリティカル運用に限定)
- 軌道決定:
  - one-way doppler (筑波追管)
  - NOLAD TLE information
  - onboard GPS receiver  
(mission)





- 搭載統合化制御装置プロトタイプモデル(ICU-PM)とダイナミクスシミュレータを組み合わせた試験環境によるコマンド／手順の運用前確認
  - 統合化制御計算機においては必須
    - ・・・ソフトウェア動作の全ての組み合わせを打ち上げ前に試験することは現実的に不可能
  - ソフトウェアの変数を自在に書き換える独特なコマンドシステムへの信頼性の担保
  - 衛星/PM環境は同軸スイッチで容易に切り替え可能





- 各サブシステム担当者が作成した手順のライブラリをマージ
  - もともとは, ICU搭載ソフトウェアの開発における試験手順書
- XMLによる記述
  - 手順書ドキュメント(TEX/PDF)や計画コマンドを自動生成
- CVSによるファイル管理

## sop.xml(例)

```
<?xml version="1.0" encoding="Shift_JIS" ?>
<operation>
<cvs>$Id: sop.xml,v 1.1.1.1 2005/11/24 02:47:21 fukuda Exp $</cvs>
<title>PASS#: 0511240400SCA-N</title>
<author>fukuda</author>

<flow>
(略)

<!-- FOG ON -->
<event href="../../../../lib/att/nominal/device/fog/power_on.xml" />

<!-- GPS ON -->
<event href="../../../../lib/gps/nominal/gps_on.xml" />

(略)
</flow>
</operation>
```

```
<?xml version="1.0" encoding="Shift_JIS" ?>
<event task="gps">
<cvs>$Id: gps_on.xml,v 1.2 2005/08/09 10:28:18 hamada Exp $</cvs>
<title>GPS電源投入手順</title>
<time>30</time>
<act>
<title>GPS電源投入</title>

<check who="ql">
<item>GPS->HK_GPS_ON/OFF</item>
<val>消灯</val>
</check>

<check who="ql">
<item>GPS->HK_ROM/RAM</item>
<val>RAM</val>
</check>

<cmd wait="break" type="dc">
<code>HK-GPS-ON</code>
</cmd>

<check who="ql">
<item>GPS->HK_GPS_ON/OFF</item>
<val>点灯</val>
</check>

</act>
</event>
```



14

### 3.15.1 GPS 電源投入

GPS 電源投入後 30 分以内に測  
GPS 電源投入後 60 分以内に測

num	who	code or item
15.1.1	ql	GPS ▷ HK_C
15.1.2	ql	GPS ▷ HK_L
15.1.3	CMD	◆ HK-GPS-
15.1.4	ql	GPS ▷ HK_C

## INDEX 衛星運用手順書

PASS#: 0511240406SCA-N

sop

Updated at 2005/11/24-03:11:00 as Rev 1.2

平成 17 年 11 月 24 日

第 3 章 運用手順

check - val



- 極軌道衛星に有利なノルウェーの民間局(北緯78°)
- 指定パスの数分後にはFTPサイトにテレメトリデータがアップされる。  
→ 準リアルタイムにテレメトリの監視が可能
- 低コスト

